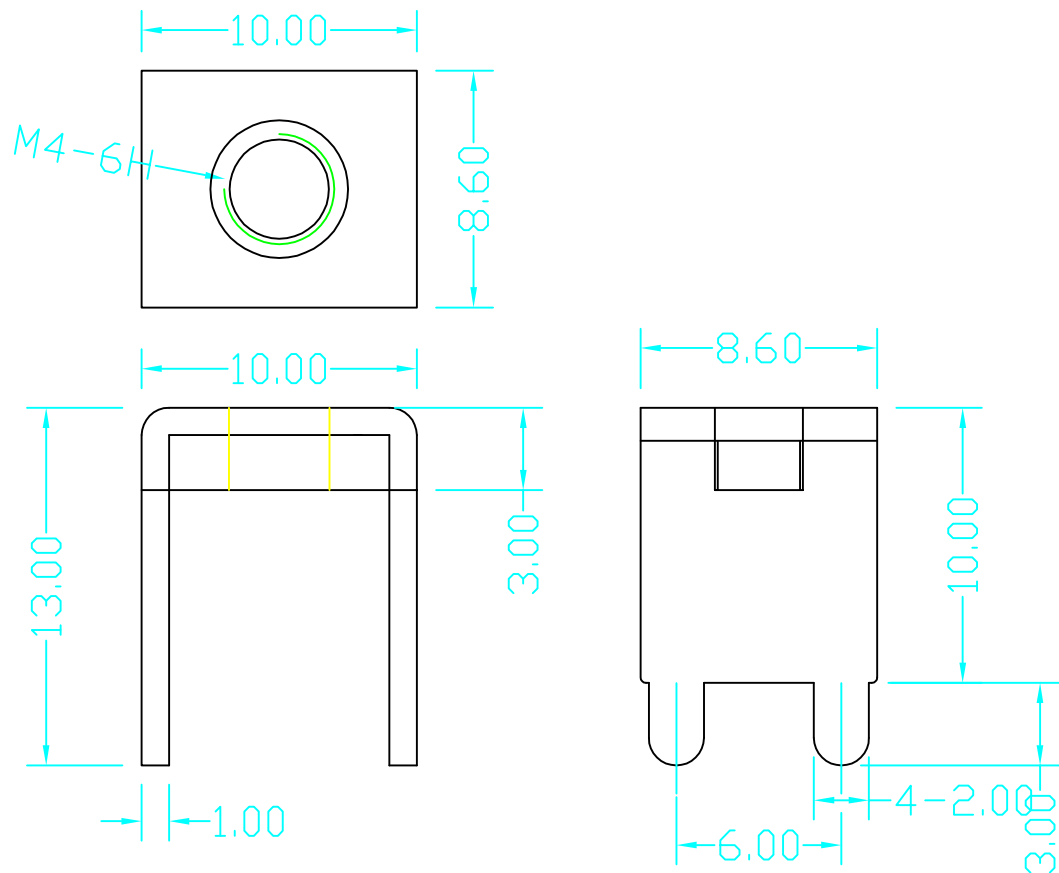


环保物料

TEL:0769-82001899

公称尺寸 (mm)	公差 (±mm)	一视角
0--10	0.10	
10--20	0.15	
20--30	0.20	
30--40	0.25	
40--50	0.30	
50 以上	0.35	
角度	±1°	



技术要求:

- 1.表面光滑,无划痕
- 2.材质:铜片:黄铜 T1.0mm
垫片:钢材
- 3.螺钉拧紧力矩:1.4NM
- 4.额定电流:60A
- 5.表面处理:镀雾锡3-5um
- 6.牙孔规格:M4

				TOLERANCE UNLESS OTHERWISE		DRAWN	CK tan	XFCN兴飞连接器有限公司 CONNECTORS XFCN CONNECTORS CO., LTD.		SHEET	1/1		
				X.	±0.30	X°	±5°			CHKD	DATE	2010.4.12	
				.X	±0.20	.X°	±2°	APPD	PRODUCT NAME	PCB Soldering Terminal	UNITS	mm	
				.XX	±0.08	.XX°	±1°	VIEW		PART. NO.	TT44100086-1300	SCALE	1:1
A0	MODIFICATION		DRAW	DATE	.XXX	±0.03	.XXX°			±0.5°	DWG. NO.	009	